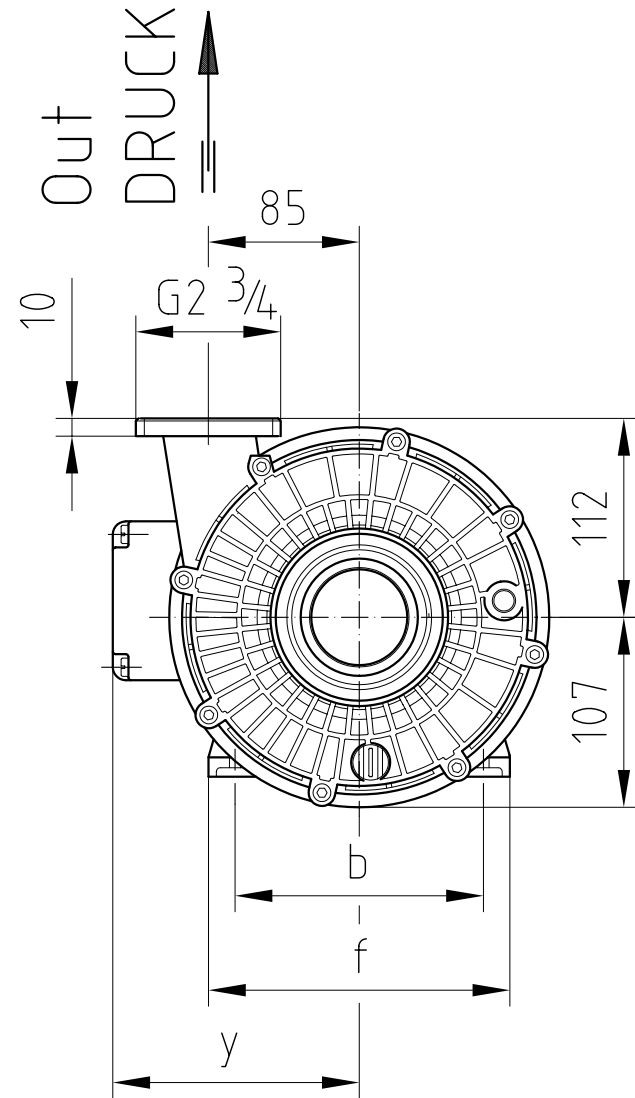
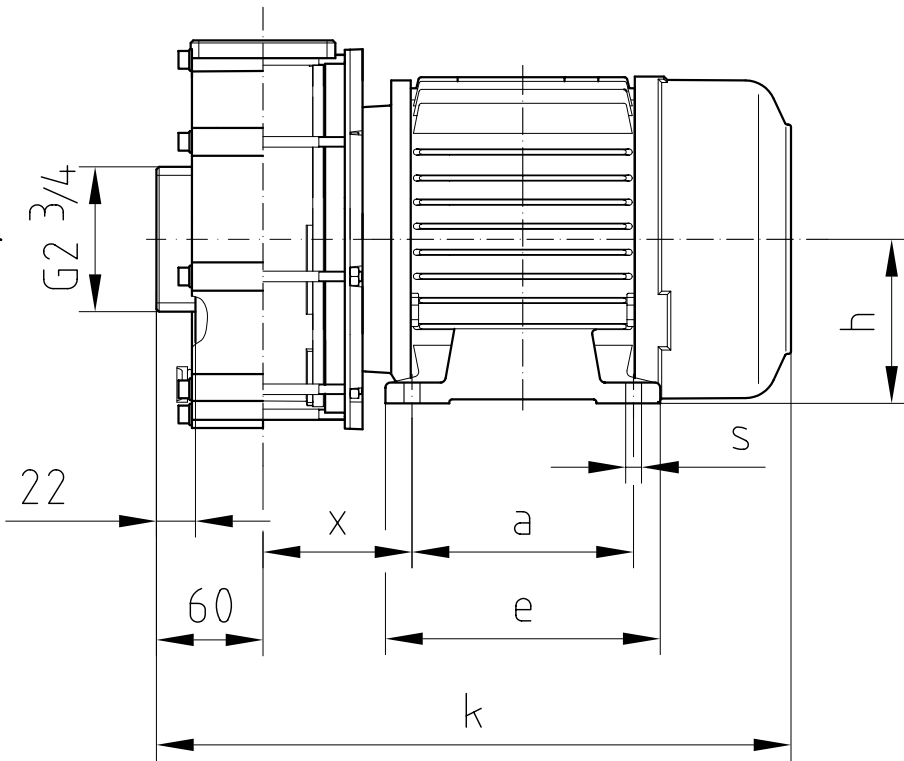



In
SAUG



Typ	1~									3~								
	a	b	e	f	h	k	s	x	y	a	b	e	f	h	k	s	x	y
21-50/42 G	125	140	155	170	90	358	9	85	139	100	125	125	156	80	333	9	94	129
21-50/43 G	125	140	155	170	90	358	9	85	139	100	140	130	170	90	325	9	85	139
21-50/44 G	125	140	155	170	90	373	9	100	139	125	140	155	170	90	373	9	100	139
21-60/43 G	125	140	155	170	90	358	9	85	139	100	140	130	170	90	325	9	85	139
21-60/44 G	125	140	155	170	90	373	9	100	139	125	140	155	170	90	373	9	100	139
21-60/46 G	140	160	176	195	100	427	12	107	154	125	140	155	170	90	373	9	100	139

Toleranzen DIN ISO 2768-m-K		Maßstab 1:3 (DIN A)	Position	Gewicht
Oberfläche $\sqrt{x} = 12,5$, $\sqrt{y} = 3,2$, $\sqrt{z} = 0,8$		Werkstoff Modell Nr.		
Datum		Name		
Gez.	16.08.99	B.I.		
Bearb.				
Gepr.				
 Verkaufsgesellschaft Karl Speck GmbH & Co.		Maßzeichnung 21-50/4. und 21-60/4.		
		Zchnng. Nr.	VD21.05.410-1	
Zust. Änderungen		Datum	Name	Bl
Dateiname: VD21.05.410-1.dwg		Ers. f.	Ers. d.	